



## General Information - Yleistiedot

Product Family Tuoteperhe	FL-SHB
Product Type Tuotetyyppi	High Bay luminaire / Syväsäteilijä
Warranty (yrs) Takuu (v)	5

## Technical Information - Tekniset tiedot

Ambient temp min. Käyttölämpötila min. (°C)	-30
Ambient temp max. Käyttölämpötila max. (°C)	+40
IP Rating IP-luokitus	65
IK Rating IK-luokitus	-

## Electrical Information - Sähkö tiedot

Min. Input Voltage Syöttöjännite min. (VAC)	100
Max. Input Voltage Syöttöjännite max. (VAC)	277
Min. Frequency Taajuus min. (Hz)	50 -5%
Max. Frequency Taajuus max. (Hz)	60 +5%
PF	>0.90
Energy Efficiency Class Energialuokka	D (140lm/W)
Overvoltage Protection Ylijännitesuojaus	Surge Protection: CM: 10kV, DM: 6kV
IEC Protection Class IEC suojausluokka	I

## Rated System Lifetime - Käyttöikä tiedot

L70B10	100000h
--------	---------

## Materials - Materiaalit

Housing Runko	Aluminium / Alumiini
Bracket Kiinnike	Aluminium / Alumiini
Lens/Diffuser Linssi/Diffusori	PC / Polykarbonaatti
Housing Finish: Rungon pintakäsittely:	RAL9005

## Termination - Kytkenä

Cable Gland Type Kaapeliholkien tyyppi	-
Amt of Cable Gland(s) Kaapeliholkien määrä	-
Infeed Cable Type Syöttöjohtimen tyyppi	SJOW 3*17AWG(1,04mm <sup>2</sup> ), Ø8,2mm
Termination Kytkenä	Free wire / Vapaa kaapeli 30 cm 3x1,0
Blind Plug Type Sulkutulpan tyyppi	-
Amt of Blind Plug(s) Sulkutulppien määrä	-
Chainability Ketjutettavuus	-
Through Wiring Läpjohto	-

## Dimensions and Packing Information - Mitat ja pakkaustiedot

Product - Tuote	FL-SHB-100W				
Net Weight - Nettopaino (kg)	2,0				
Dimensions - Mitat (mm)	263x263x122				
Gross Weight - Bruttopaino (kg)	2,4				
Pkg. Dimensions - Pakkausmitat (mm)	306x306x195				
Units/Pkg. - Yksiköitä/Pakkaus (pcs)	1				
Pkg./Plt. - Pakkauksia/Lava (pcs)					

## Ballast/Driver / Liitäntälaitte

Ballast / Driver Type Liitäntälaitteen tyyppi	ECG
Amt of Ballast(s) / Driver(s) Liitäntälaitteiden määrä	1
Lighting Control Valonohjaus	On/Off, power adjustable / tehosäädettävä
Manufacturer Valmistaja	Sosen
IP Rating IP-luokitus	IP67

## Lighting Information - Valaistustiedot

Light Source Valonlähde	LED
Chip Manufacturer Chipin valmistaja	-
SDCM (MacAdams)	<5
CRI	>70 (>80 available / saatavilla)
CCT	4000K

## Optical Information - Optiset tiedot

Optics options Optiikkavaihtoehdot	30D / 60D
UGR Value UGR-arvo	-
Photobiological Risk Group Fotobiologinen riskiryhmä IEC/EN62471	Rg 0, No risk / Ei riskiä

## Installation - Asennus

Installation Method Asennustapa	Surface mounting / Pinta-asennus
Safety Wire Turvavaijeri	Accessory / Lisävarusteena
Bracket Type Asennuskiinnikkeen tyyppi	Screw on surface-mounting bracket Ruuvattava pinta-asennuskiinnike

## Conformity - Vaatimustenmukaisuus

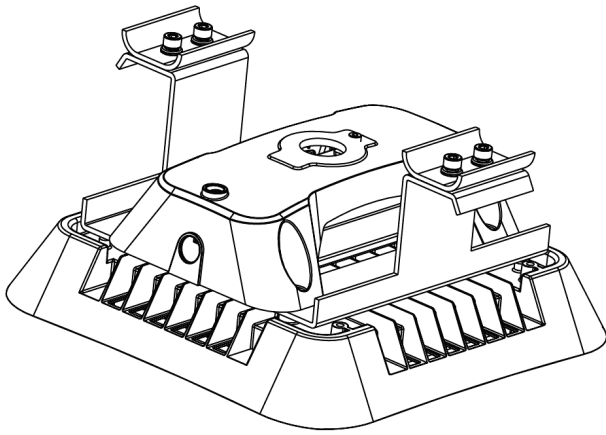
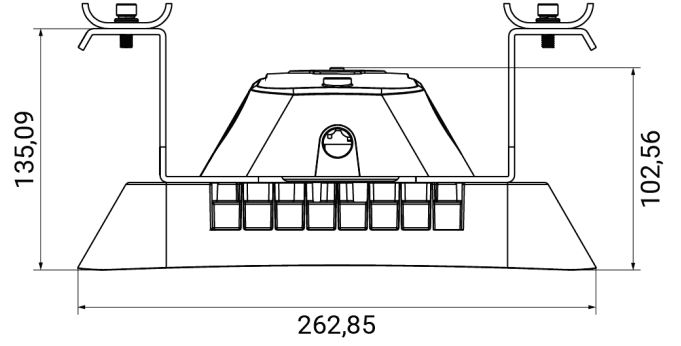
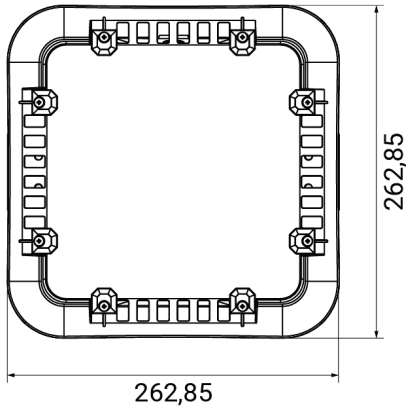
CE  
RoHS

Product Images - Tuotekuvat

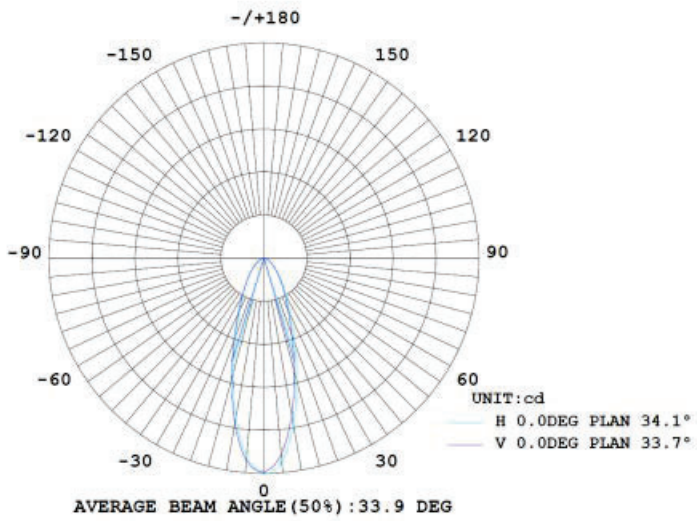




Dimensional Drawings - Mittakuvat



Light Distribution Curves - Valonjakokäyrät



FL-SHB-30D



**Product code explanations / Koodien selitykset: lighting control / valaistuksenohjaus**

Abbreviation / Lyhenne	Specification	Selitys
CAS	Casambi - Bluetooth radio-based wireless control network	Casambi - Langaton Bluetooth-ohjausväylä
DA	DALI (DALI2) - 2-wire control bus (usually through the same supply cable)	DALI (DALI2) - 2-johtiminen ohjausväylä (yleensä samaa syöttökaapelia pitkin)
AA	ActiveAhead - Intelligent usage-based learning and optimizing wireless Bluetooth control network	ActiveAhead - Älykäs käytön mukaan oppiva ja optimoituva langaton Bluetooth-ohjausväylä
MTR	Matter - Smart home protocol that enables seamless control of lighting and other devices across different ecosystems	Matter - Älykotiprotokolla, joka mahdollistaa saumattoman valaistuksen ja muiden laitteiden ohjauksen eri ekosysteemien välillä
ON/OFF		
0-10V		

**Product code explanations / Koodien selitykset: installation / asennustapa**

Abbreviation / Lyhenne	Specification	Selitys
U	Recessed mounting	Uppoasennus
Pi	Surface mounting	Pinta-asennus
S	Wall mounting	Seinäasennus
K	Ceiling mounting	Kattoasennus
P	Pole mounting	Pylväsasennus
U/K	Recessed and ceiling mounting	Uppo- ja kattoasennus
E	Special mounting	Erikoisasennus
R	Suspended mounting	Ripustusasennus
Ki	Lighting track mounting	Valokiskoasennus

**Product code explanations / Koodien selitykset: termination / kytkentä**

Abbreviation / Lyhenne	Specification	Selitys
RL	Screw terminal	Ruuviliitin
JL	Spring terminal	Jousiliitin
IPD	Tool-free push-in installation connector	Työkaluvapaa push-in asennuspistoliitin