



GALAXY on kumppaniyrittöksemme Elektro Lumenin valmistama moderni ja tyylikäs ulkovalaisin. Useita kansainvälisiä muotoilupalkintoja, mm. arvostetut *Red Dot*- ja *German Design Award*-palkinnot voittaneen modernin klassikkovalaisimen kattavat teho- ja optiikkavaihtoehdot tekevät siitä erinomaisen valinnan nykyaikaisten kaupunkiympäristöjen ja asuinalueiden valaisuun.

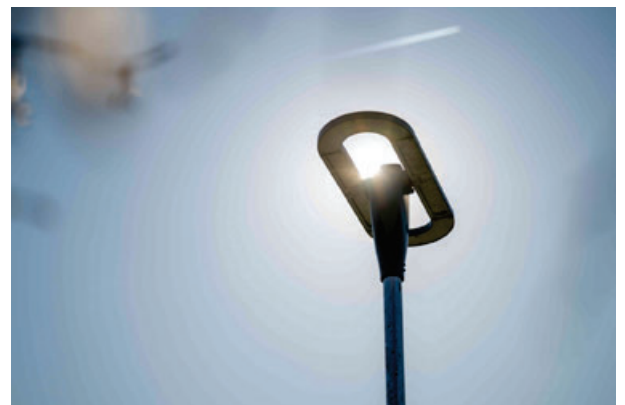
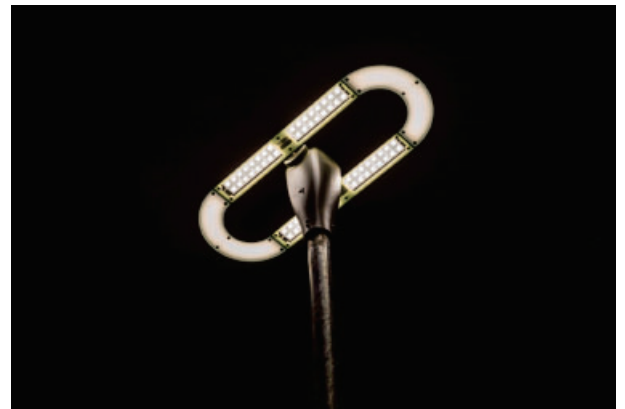
GALAXY on suunniteltu integroitavaksi nykyaikaisiin valaistuksenohjaus- ja älykaupunkijärjestelmiin. Se on saatavilla DALI-ohjauksen lisäksi langattoman ohjauksen valmiudella joko NEMA- tai Zhaga-liitännän avulla tai AstroDim -yöhimennyksellä.

GALAXY is a modern and stylish outdoor luminaire manufactured by our partner company Elektro Lumen. This modern classic, which has won several international design awards, including the prestigious *Red Dot Design Award* and *German Design Award*, offers a wide range of power and optics options, making it an excellent choice for lighting contemporary urban environments and residential areas.

GALAXY is designed to integrate with modern lighting control and smart city systems. In addition to DALI control, it is also available with wireless control capability via either a NEMA or Zhaga interface, or with AstroDim night-time dimming.

PERUSTIEDOT / GENERAL INFORMATION

Teho / Power (W)	7,5 — 64,9
Valoteho / Output (lm)	1000 — 10 000
CCT (K)	2200 / 2700 / 3000 / 4000 / 5000
Paino / Weight (kg)	10,0



Tekniset tiedot

YLEISTIEDOT

Valaisimen tyyppi	Pylväsasenteinen ulkovalaisin
Käyttökohteet	Aukiot, puistot, kevyen liikenteen väylät, pihat
Valmistusmaa	Tšekki

SÄHKÖTIEDOT

Syöttöjännite (VAC)	220-240V / 50/60Hz
KytKentä	Vapaa liitântäkaapeli, liitântäkaapeli liittimellä (G)
Liitântälaite	Electroninen liitântälaite ylijännitesuojalla L/N - Maa 10 kV
Ylijännitesuojaus	Lisäylijännitesuojaus 10kV (S)
Sulake	Sulake 6,3 A (J)
Valaistuksenohjaus	ON/OFF (ei merkintää), DALI (DALI), AstroDim (A), langattoman ohjauksen valmius NEMA (N), Zhaga (Z)
Vakiovalovirta	CLO (C)
Energialuokitus	C (730/740), D (AMB/727), E (722)

VALAISTUSTIEDOT

Valonlähde	LED chip 3535 / 5050
Optiikkavaihtoehdot	Tiet (Mxx), tiet (Lxx), suunnattu (Pxx), aluevalaistus (Uxx), yhdistelmäoptiikka (Kxx)
Valojakauma	Suora
Värintoistoindeksi	Ra > 70, Ra >80
Väriämpötila	2 200K / 2 700K / 3 000K / 4 000K / 5 000K
Käyttöikä	> 100 000 hrs. (L90B10)

RAKENNE

Runkomateriaali	Valettu alumiini
Rungon väri	RAL 7015
Pintakäsittely	Matta
Linssimateriaali	Karkaistu lasi

TURVALLISUUS

IEC Suojausluokka	I, II
Käyttölämpötila-alue	-40°C...55°C
Kotelointiluokka	IP 66
Iskunkestävyysluokka	IK 09
Sertifioinnit	Ympäristöseloste (EPD)

ASENNUS

Asennustapa	Asennus valaisinpylvääseen (Ø48-67 mm), säädettävä liitos ±20°
Variantit	Keskitetty asennus (S4), offset-asennus (A4)
Suositteltu asennuskorkeus	Max. asennuskorkeus 8 m

Specifications

GENERAL INFORMATION

Luminaire type	Pole-mounted outdoor LED luminaire
Applications	Squares, parks, cycle paths, sidewalks, yards
Country of manufacture	Czech Republic

ELECTRICAL PARAMETERS

Input Voltage (VAC)	220-240V / 50/60Hz
Connection method	Leading out cable, Leading out cable w. connector (G)
Ballast / Driver	Electronic driver with surge protection L/N - Ground 10 kV
Surge Protection	Additional surge protection 10kV (S)
Fuse	Fuse 6,3 A (J)
Lighting control	ON/OFF (not labeled), DALI (DALI), night dimming (A), preparation for wireless communication NEMA (N), Zhaga (Z)
Constant lumen output	CLO (C)
Energy Efficiency Class	C (730/740), D (AMB/727), E (722)

LIGHTING PARAMETERS

Light source	LED chip 3535 / 5050
Optical system	Roads (Mxx), roads (Lxx), directional (Pxx), area (Uxx), combined optics (Kxx)
Light distribution	Direct
Colour rendering index	Ra > 70, Ra >80
Colour temperature	2 200K / 2 700K / 3 000K / 4 000K / 5 000K
Service life	> 100 000 hrs. (L90B10)

CONSTRUCTION

Luminaire body	Aluminium cast
Finish colour	RAL 7015
Surface type	Matte
Luminaire cover	Tempered glass

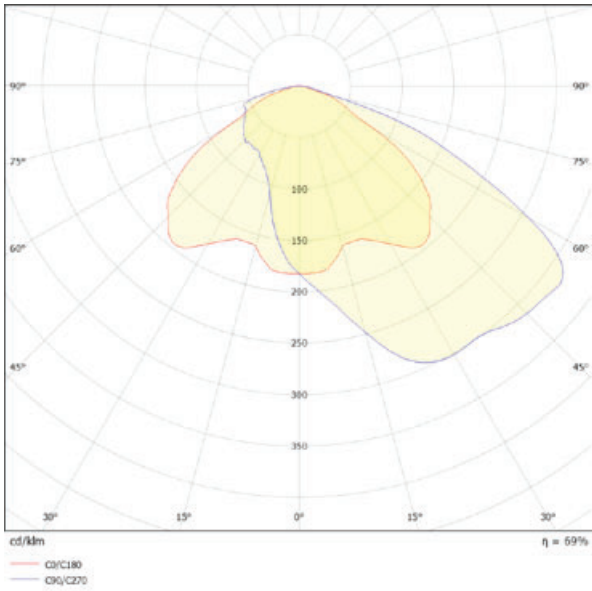
SAFETY

IEC Protection class	I, II
Operating temperature range	-40°C...55°C
Ingress protection	IP 66
Impact protection	IK 09
Certification	Environmental Product Declaration (EPD)

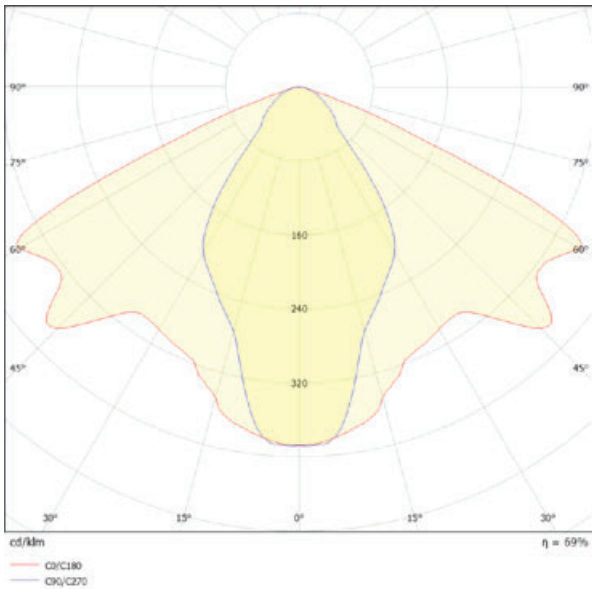
MOUNTING

Mounting method	Pole mounted (Ø48-67 mm), adjustable joint ±20°
Construction variants	Center position of the column (S4), offset position of the column (A4)
Recommended height	Max. Up to 8 m

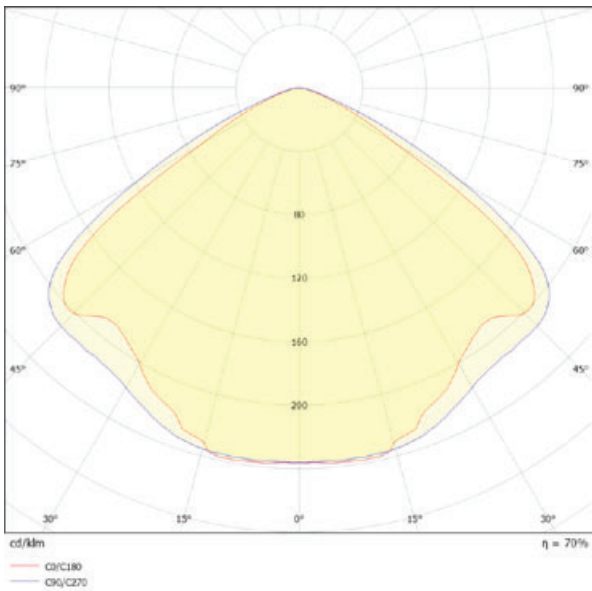
VALONJAKOKÄYRÄT
LIGHT DISTRIBUTION CURVES



Galaxy A4 P03 7xx B1x0
Suunnattu optiikka / Directional optic



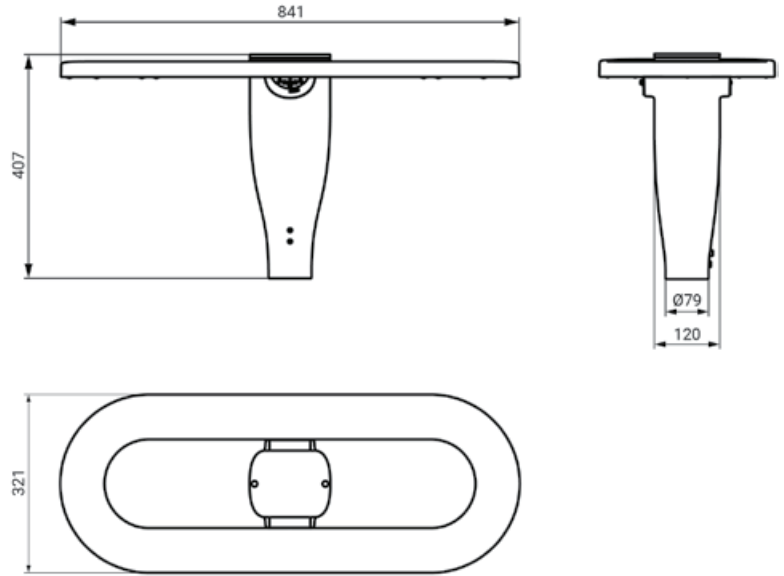
Galaxy S4 M19 7xx B1x0
Tiealueoptiikka / Roadway optic



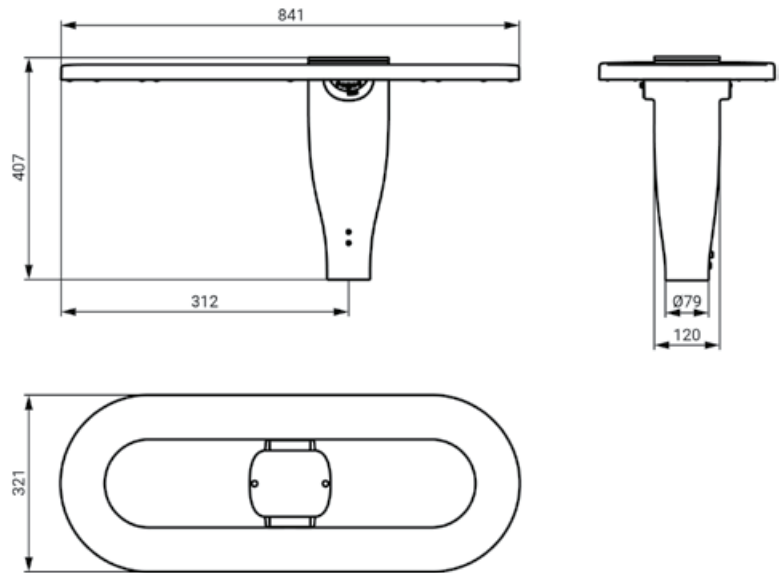
Galaxy S4 U04 7xx B1x0
Aluevalaistusoptiikka / Area optic

MITTAPIIRROKSET
DIMENSIONAL DRAWINGS

GALAXY S4 Variant



GALAXY A4 Variant



VARIANTIT / VARIANTS LED chip 3535	TEHO / POWER (W)				VALOVRTA / LUMINAIRE OUTPUT FLUX (lm)		TEHOKUUSU / EFFICIENCY (lm/W)	KÄYTTÖIKÄ / SERVICE LIFE (hrs.)	PAINO / WEIGHT kg*
	Väriämpötila / Color temperature (K)				min.	max.			
Tuotenimi luettelossa Catalog name	2200K Ra 70 U500 < 6.5%	2700K Ra 70 U500 < 10.5%	3000K Ra 70 U500 < 15%	4000K Ra 70 U500 < 23%			jopa up to	L90B10	
GALAXY A4 Mxx 2K0	13,2	12,1	11,1	10,1	1 202	1 431	141,7	> 100 000	10,0
GALAXY A4 Mxx 3K0	19,8	17,6	16,6	15,3	1 802	2 147	140,3	> 100 000	10,0
GALAXY A4 Mxx 4K0	26,5	23,7	22,5	20,8	2 403	2 862	137,6	> 100 000	10,0
GALAXY A4 Mxx 5K0	33,2	29,1	27,9	26,1	3 004	3 578	137,1	> 100 000	10,0
GALAXY A4 Mxx 6K0	40,0	35,4	33,7	31,5	3 605	4 294	136,3	> 100 000	10,0
GALAXY A4 Mxx 7K0	46,2	41,6	39,4	37,1	4 206	5 009	135,0	> 100 000	10,0
GALAXY A4 Mxx 8K0	53,3	46,7	44,5	41,8	4 806	5 725	137,0	> 100 000	10,0
GALAXY A4 Mxx 9K0	60,4	52,7	50,1	47,3	5 407	6 440	136,2	> 100 000	10,0
GALAXY A4 Mxx 10K0	-	58,8	56,1	53,3	6 008	7 156	134,3	> 100 000	10,0
GALAXY S4 Mxx 2K0	13,2	12,1	11,1	10,1	1 185	1 446	143,2	> 100 000	10,0
GALAXY S4 Mxx 3K0	19,8	17,6	16,6	15,3	1 778	2 170	141,8	> 100 000	10,0
GALAXY S4 Mxx 4K0	26,5	23,7	22,5	20,8	2 370	2 893	139,1	> 100 000	10,0
GALAXY S4 Mxx 5K0	33,2	29,1	27,9	26,1	2 963	3 616	138,5	> 100 000	10,0
GALAXY S4 Mxx 6K0	40,0	35,4	33,7	31,5	3 556	4 339	137,7	> 100 000	10,0
GALAXY S4 Mxx 7K0	46,2	41,6	39,4	37,1	4 148	5 062	136,4	> 100 000	10,0
GALAXY S4 Mxx 8K0	53,3	46,7	44,5	41,8	4 741	5 786	138,4	> 100 000	10,0
GALAXY S4 Mxx 9K0	60,4	52,7	50,1	47,3	5 333	6 509	137,6	> 100 000	10,0
GALAXY S4 Mxx 10K0	-	58,8	56,1	53,3	5 926	7 232	135,7	> 100 000	10,0

Tuotekoodiavain Product Code decoder

Tuote Product	Variantti Variant	Suojausluokka Protection class	Optiikka Optics	Suorituskyky (valonlähdde) Performance (source)	CRI + CCT	LED-moduuli LED module	Liitäntälaitteen tyyppi Driver type	Lisävalinnat Extra options	Liitäntäkaapeli
GALAXY	A4	I*	Mxx (tiet / roads)	2K0	722	B Osram Brick	43 - Osram 4DIM (DALI)	S yljännitesuojaus 10 kV surge protection 10 kV	H H05(07)RN-F (1mm ²)
	S4	II	Lxx (Tiet / roads)	3K0	727	1 LED-moduulin tyyppi LED module type)	45 - Osram 4DIM (DALI)	J sulake 6.3 A fuse 6.3 A	C CYKY (1,5mm ²)
			Pxx (heijastin / reflector)	4K0	730	2 sirun BIN-luokitus performance BIN of the chip)	45P - Osram 4DIM (DALI)	G Gesis pistoliitin Gesis connector	2 2-napainen kaapeli 2 core cable
			Lxx (alue / area)	5K0	740	4 maskin versio mask version	4 - Osram 4DIM		3 3-napainen kaapeli 3 core cable
			Kxx (yhdistelmä / combined)	6K0	750		1 - Osram 1DIM (neDALI)		5 5-napainen kaapeli 5 core cable
				7K0			D - Osram DX (Dexal)		S vako - 25cm pitkä kaapeli standard - 25 cm length of cable
				8K0			C		1 1 metri (pituus täysinä metreinä) 1 meter (length in whole meters)
				9K0			A		
				10K0			Z (Dexal driver)		
							N (4DIM driver)		