

General Information - Yleistiedot

Product Family Tuoteperhe	FL-PW-7W
Product Type Tuotetyyppi	Passageway luminaire / Kulkuatievalaisin
Warranty (yrs) Takuu (v)	3

Technical Information - Tekniset tiedot

Ambient temp min. Käyttölämpötila min. (°C)	-45
Ambient temp max. Käyttölämpötila max. (°C)	+55
IP Rating IP-luokitus	67
IK Rating IK-luokitus	09

Electrical Information - Sähkö tiedot

Min. Input Voltage Syöttöjännite min. (VAC)	100
Max. Input Voltage Syöttöjännite max. (VAC)	277
Min. Frequency Taajuus min. (Hz)	50
Max. Frequency Taajuus max. (Hz)	60
PF	>0.9
Energy Efficiency Class Energialuokka	E (129 lm/W)
Overvoltage Protection Ylijännitesuojauus	-
IEC Protection Class IEC suojaluokka	I

Rated System Lifetime - Käyttöikä tiedot

L80	>40 000 h @Ta.25°C
-----	--------------------

Materials - Materiaalit

Housing Runko	Die cast aluminium / Painevalualumiini
Bracket Kiinnike	Die cast aluminium / Painevalualumiini
Lens/Diffuser Linssi/Diffuusori	PC, opal / Polykarbonaatti, opaali
Housing Color: Rungon väri:	RAL9002

Termination - Kytkenä

Cable Gland Type Kaapeliholkien tyyppi	IPD WD 3P2,5 M20
Amt of Cable Gland(s) Kaapeliholkien määrä	2
Cable Diameter Min. Syöttöjohtimen halkaisija min.	13
Cable Diameter Max. Syöttöjohtimen halkaisija max.	6
Termination Kytkenä	Push-in
Blind Plug Type Sulkutulpan tyyppi	-
Amt of Blind Plug(s) Sulkutulppien määrä	-
Chainability Ketjutettavuus	Yes / Kyllä
Through Wiring Läpjohto	3x1,5 mm ²

Dimensions and Packing Information - Mitat ja pakkaustiedot

Product - Tuote	FL-PW-7W			
Net Weight - Nettopaino (kg)	0,96			
Dimensions - Mitat (mm)	307,6x86x59			
Gross Weight - Bruttopaino (kg)	1,0			
Pkg. Dimensions - Pakkausmitat (mm)	250x90x65			
Units/Pkg. - Yksiköitä/Pakkaus (pcs)	1			
Pkg./Pit. - Pakkauksia/Lava (pcs)	-			

Ballast/Driver / Liitäntälaite

Ballast / Driver Type Liitäntälaitteen tyyppi	ECG
Amt of Ballast(s) / Driver(s) Liitäntälaitteiden määrä	1
Lighting Control Valonohjaus	On/Off
Manufacturer Valmistaja	-
IP Rating IP-luokitus	IP65

Lighting Information - Valaistustiedot

Light Source Valonlähde	LED SMD3030
Chip Manufacturer Chipin valmistaja	OSRAM
SDCM (MacAdams)	5
CRI	>80
CCT	3000K / 4000K

Optical Information - Optiset tiedot

Optics options Optiikkavaihtoehdot	120D
UGR Value UGR-arvo	-
Photobiological Risk Group Fotobiologinen riskiryhmä IEC/EN62471	Rg 0, No risk / Ei riskiä

Installation - Asennus

Installation Method Asennustapa	Surface Mounting / Pinta-asennus
Safety Wire Turvavaijeri	-
Bracket Type Asennuskiinnikkeen tyyppi	Built-in to the housing / Sisäänrakennettu runkoon

Conformity - Vaatimustenmukaisuus

- ETL Certification 5020028
- CE Certification according to the standard;
- EN60598-2-1:1989, EN 60598-1:2008+A11:2009,
- EN 62493:2010, EN 62471:2008
- LED Driver UL registered
- Standard for Safety for Luminaires, UL 1598
- Standard Practice for Operating Salt Spray (Fog) Apparatus (ISO 10289:1999)
- DIN 50 021-1998 (DIN 50 021-SS)
- DIN EN ISO 12944-2:2017

Product Images - Tuotekuvat



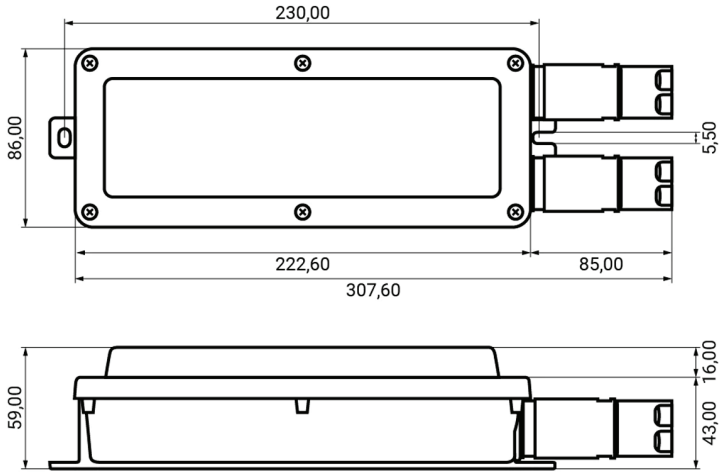
FL-PW-7W 2IPD Product image / Tuotokuva



Phoenix Contact IPD Series 3P M20 Connector

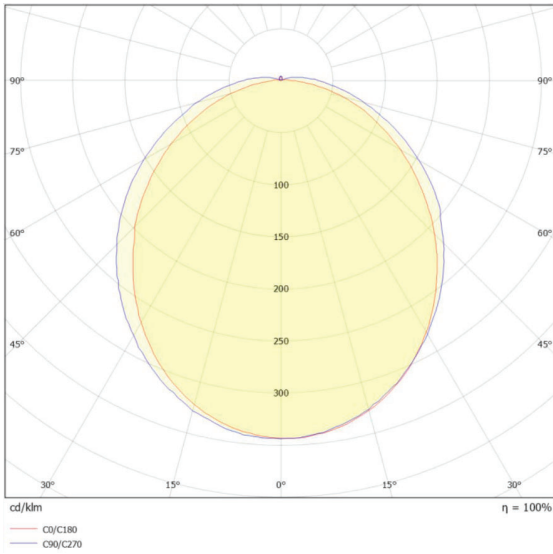


Dimensional Drawings - Mittakuvat



FL-PW-7W 2IPD Dimensions / Mitat

Light Distribution Curves - Valonjakokäyrät



FL-PW-7W Light Distribution / Valonjakauma

Wiring Diagrams - Kytentäkaaviot

Wiring Instructions / Kytentäohje: IPD 3P

No.	Wire Color / Johtimen väri	Connection Kytentä
1 / L	BK / Musta	L1
2 / N	BU / Sininen	N
GND	YE+GN / KeVi	GND



Wiring Instructions / Kytentäohje: IPD 3P

Energy Efficiency Class - Energiamerkintä

Accessories - Lisävarusteet

Circuit Load Table - Kuormitustaulukko

Product - Tuote	A Type 10A	A Type 16A	A Type 20A	B Type 10A	B Type 16A	B Type 20A	C Type 10A	C Type 16A	C Type 20A
FL-PW-7W				17			17		