

CRI <b>&gt;70</b>	ETL US	UP TO <b>180</b> lm/W	WARRANTY <b>8</b> YEARS
IP <b>66</b>	IK <b>10</b>	CE	RoHS

FL-CC-MG is a Marine Grade floodlight lineup designed for tough environments. It is an ideal choice for high-mast applications and cranes and moving machinery operating in ports and terminals. The lineup features a robust cast aluminum body with Class X corrosion-resistant marine grade coating, silicone seals, breather valves and AISI316 hardware including safety wires. FL-CC on Marine Grade -valonheitinmallisto, joka on suunniteltu haastaviin olosuhteisiin. Se on erinomainen valinta high mast-asennuksiin sekä satamissa operoiviin nostureihin ja muihin liikkuviin koneisiin. Siinä on tukeva alumiinirunko Class X -korroosionkestopinnoitteella, silikonitiivisteet, huohotiventtiilit ja AISI316-kiinnitystarvikkeet, mukaan lukien turvavaijerit.



**Product Family and Variants - Tuoteperhe ja variantit**

El. Number Sähkönumero	Product Code Tuotekoodi	Order Code Tilaukoodi	Power Teho (W)	Luminous Flux Valovirta (lm)	CRI	CCT (K)	Dimensions Mitat (mm)	Light Control Valonohjaus	Mounting Asennustapa	Termination Kytkenä
	FL-CC-MG-40W		40	7100 @4000K	>70	4000	342x437x95	On/Off	Pi	2IPD / JB
	FL-CC-MG-100W		100	17250 @4000K	>70	4000	342x437x95	On/Off	Pi	2IPD / JB
	FL-CC-MG-135W		135	22300 @4000K	>70	4000	342x437x95	On/Off	Pi	2IPD / JB
	FL-CC-MG-240W		240	39950 @4000K	>70	4000	555x309x119	On/Off	Pi	2IPD / JB
	FL-CC-MG-400W		400	68000 @4000K	>70	4000	555x608x267	On/Off	Pi	2IPD / JB
	FL-CC-MG-480W		480	79950 @4000K	>70	4000	555x608x267	On/Off	Pi	2IPD / JB

The stated electrical and lighting values are measured at ambient temperature of 25°C, CCT 4000K. Data tolerance ±10%.  
 Ilmoitetut sähkö- ja valaistusarvot mitattu 25°C lämpötilassa, CCT 4000K. Tietojen toleranssi ±10%.

**Product Code Decoder - Tuotekoodiavain**

Product Family Tuoteperhe	Series Mallisarja	Variant Variantti	Power Teho	CRI+CCT	Optics Optiikka	Mounting Asennustapa	Accessories Lisävarusteet	Termination Kytkenä	Lighting Control Valonohjaus	Certifications Sertifioinnit
FL-CC	MG	L *1	40W	730	30D	UBR	SS	2IPD	On/Off *2	ETL *3
		H *1	100W	740	60D	ZBR		JB	DALI *3	CE
			135W	750	90D	HD			0-10V *3	
			240W							
			400W							
			480W							

Example code / Esimerkkikoodi: FL-CC-MG-240W-730-60D-ZBR-SS-2IPD-DA-CE

Definition / Selite: 240W nominal power, CRI>70, CCT 3000K, 60D symmetric optics, Z-bracket, sun shade, 2 IPD WD 5P2,5 connectors, DALI control, CE certification. / 240W nimellisteho, väritarkkuus >70, värlämpötila 3000K, 60 asteen symmetrisin optiikka, Z-asennussanka, aurinkosuojat, 2 IPD WD 5P2,5-liitintä, DALI-ohjaus, CE-hyväksyntä.

\*1: L = Default version, not marked on product code. H = High voltage version for 277-480VAC input power. / L = perusversio, ei merkitä tuotekoodille. H = Korkeajänniteversio 277-480VAC syöttöjännitteelle.

\*2: Not marked on the product code. / Ei merkitä tuotekoodille. \*3: ETL certification for On/Off models only. / ETL-sertifiointi vain On/Off-malleilla.

General Information - Yleistiedot	
Product Family Tuoteperhe	FL-CC-MG
Product Type	Marine Grade LED Floodlight
Tuotetyyppi	Marine Grade LED-valonheitin
Warranty (yrs) Takuu (v)	8 (5 for H-variant / H-variantilla)

Technical Information - Tekniset tiedot	
Ambient temp min. Käyttölämpötila min. (°C)	-40
Ambient temp max. Käyttölämpötila max. (°C)	+55 (480W ETL max. +45°C)
IP Rating IP-luokitus	66
IK Rating IK-luokitus	10

Electrical Information - Sähkö tiedot	
Min. Input Voltage Syöttöjännite min. (VAC)	100 (277VAC for H voltage selection)-10%
Max. Input Voltage Syöttöjännite max. (VAC)	277 (480VAC for H voltage selection)+10%
Min. Frequency Taaajuus min. (Hz)	50 (-5%)
Max. Frequency Taaajuus max. (Hz)	60 (+5%)
PF	>0.90
Energy Efficiency Class Energialuokka	B (180lm/W)
Overvoltage Protection Ylijännitesuojaus	
IEC Protection Class IEC suojaluokka	

Rated System Lifetime - Käyttöikä tiedot	
L70B10	100 000h @Ta.25°C
	80 000h @Ta.40°C

Materials - Materiaalit	
Housing Runko	Aluminum / Alumiini
Bracket Kiinnike	AlSi316
Lens/Diffuser Linssi/Diffuusori	PC
Housing Finish: Rungon pintakäsittely:	Class X Marine Grade, RAL7047

Termination - Kytkenä	
Cable Gland Type Kaapeliholkien tyyppi	IPD WD 5P2,5 / Junction box
Amt of Cable Gland(s) Kaapeliholkien määrä	2
Cable Diameter Min. Syöttöjohtimen halkaisija min.	7
Cable Diameter Max. Syöttöjohtimen halkaisija max.	16
Termination Kytkenä	Spring-loaded terminals / Jousiliittimet
Blind Plug Type Sulkutulpan tyyppi	-
Amt of Blind Plug(s) Sulkutulppien määrä	-
Chainability Ketjutettavuus	-
Through Wiring Läpjohto	-

Dimensions and Packing Information - Mitat ja pakkaustiedot						
Product - Tuote	40W/100W/135W UBR	240W UBR	240W ZBR	400W/480W UBR	400W/480W ZBR	400W/480W SD
Net Weight - Nettopaino (kg)	7,1	15,2	15,2	18,8	22,2	29,8
Dimensions - Mitat (mm)	342x136,70x94,50	555,3x309x230x230,9	555,3x309x283,5	554,2x606x267,5	554,2x606x272,4	554,2x606x219,5
Gross Weight - Bruttopaino (kg)	7,5	17,2	17,2	20,8	24,2	31,8
Pkg. Dimensions - Pakkausmitat (mm)	510x370x180	620x460x180	620x460x180	690x690x210	690x690x210	690x690x210
Units/Pkg. - Yksiköitä/Pakkaus (pcs)	1	1	1	1	1	1
Pkg./Pkt. - Pakkauksia/Lava (pcs)						

Ballast/Driver / Liitäntälaitte	
Ballast / Driver Type Liitäntälaitteen tyyppi	ECG
Amt of Ballast(s) / Driver(s) Liitäntälaitteiden määrä	1-2
Lighting Control Valonohjaus	On/Off / DALI / 0-10V
Manufacturer Valmistaja	Sosen
IP Rating IP-luokitus	IP67

Lighting Information - Valaistustiedot	
Light Source Valonlähde	LED
Chip Manufacturer Chipin valmistaja	Lumileds BIN N
SDCM (MacAdams)	<4
CRI	>70
CCT	4000K / 3000K / 5000K

Optical Information - Optiset tiedot	
Optics options Optiikkavaihtoehdot	30D / 60D / 90D
UGR Value UGR-arvo	<22
Photobiological Risk Group Fotobiologinen riskiryhmä IEC/EN62471	Rg 0, No risk / Ei riskiä

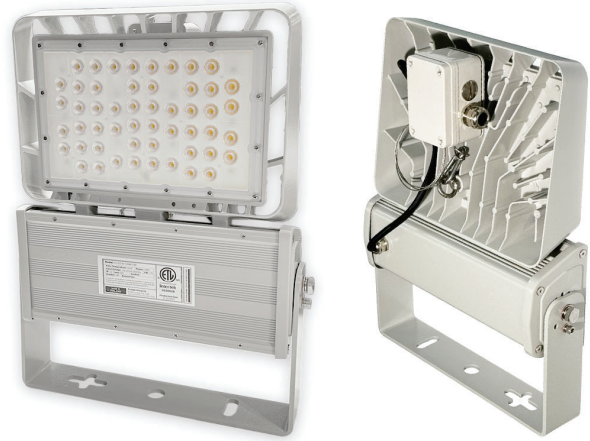
Installation - Asennus	
Installation Method Asennustapa	Surface mounting / Pinta-asennus
Safety Wire Turvavaijeri	AlSi316 Safety wire / Turvavaijeri
Bracket Type Asennuskiinnikkeen tyyppi	Surface mounting bracket UBR/ZBR/SD Pinta-asennussanka UBR/ZBR/SD

Conformity - Vaatimustenmukaisuus	
- CE & RoHS	
- c ETL us Listed (5020028)	
- Conforms to UL std. 1598, Suitable for wet locations	
- Cert. to CSA std. C22.2 No. 250.0	
- BIS, DIN 50 021-1998, DIN 50 021-SS (Salt spray test)	
- DIN EN ISO 12944-2:2017 according to CX class (Suitable for locations with extreme corrosivity)	

Product Images - Tuotekuvat



FL-CC-MG 40W/100W/135W 1IPD&2IPD



FL-CC-MG 40W/100W/135W UBR JB



FL-CC-MG-240W ZBR 2IPD



FL-CC-MG-240W ZBR 2IPD

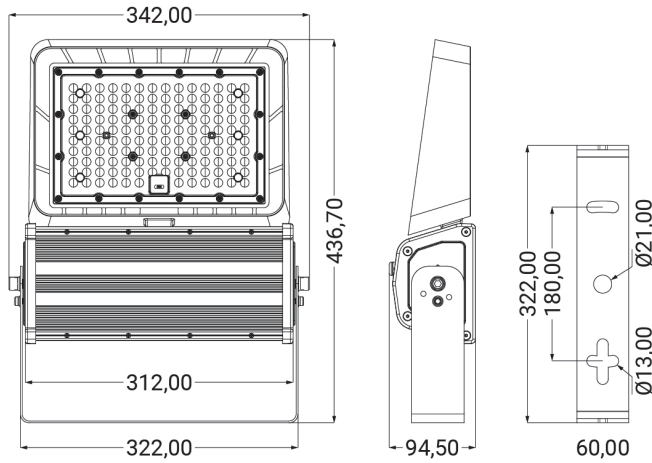


FL-CC-MG 400W/480W 2IPD

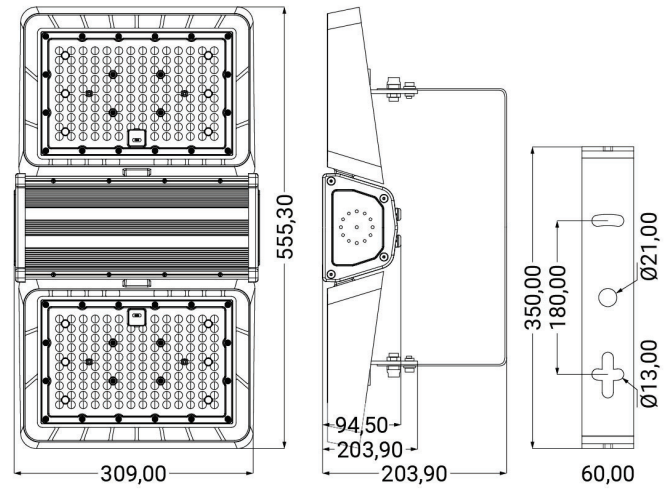


FL-CC-MG 400W/480W ZBR 2IPD

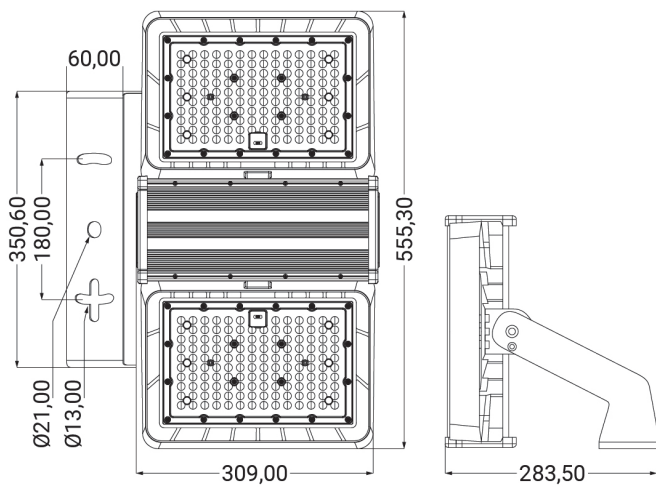
## Dimensional Drawings - Mittakuvat



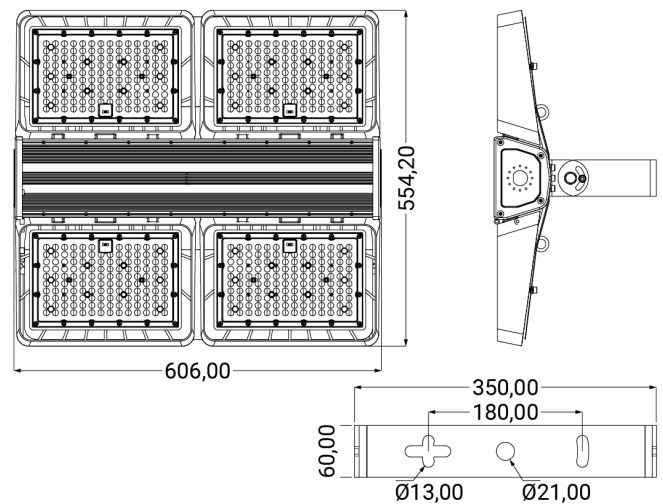
FL-CC-MG 40W/100W/135W UBR



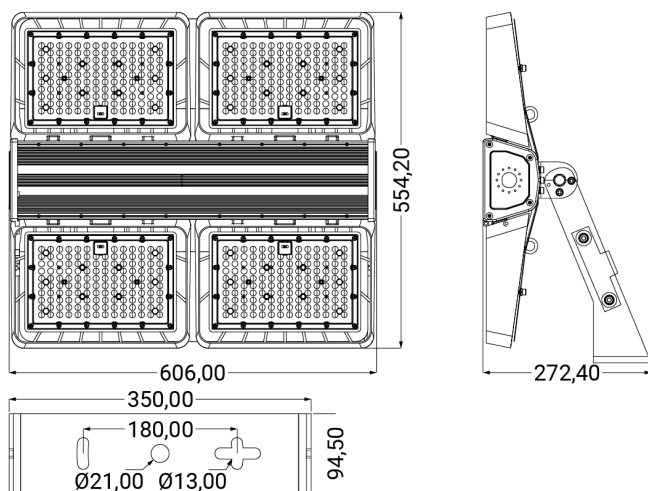
FL-CC-MG 240W UBR



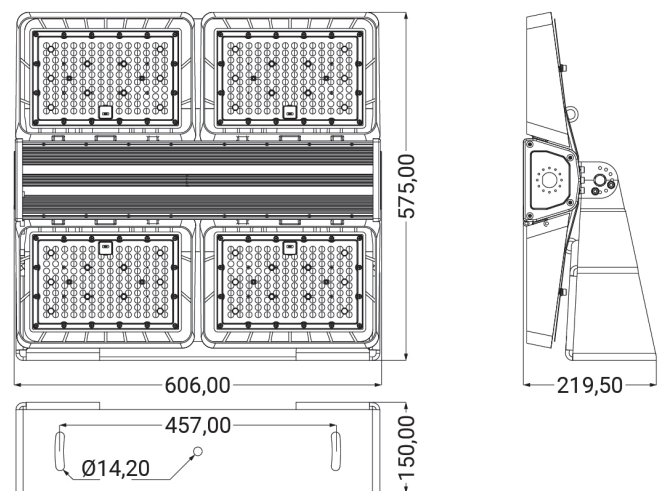
FL-CC-MG 240W ZBR



FL-CC-MG 400W/480W UBR

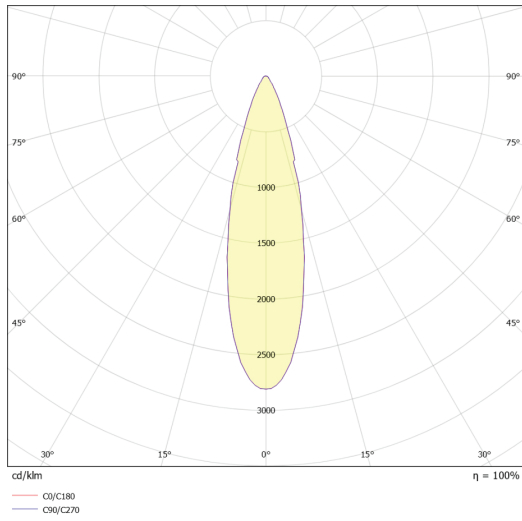


FL-CC-MG 400W/480W ZBR

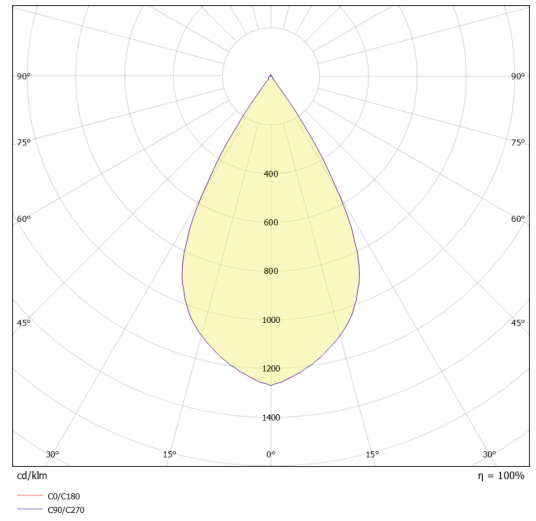


FL-CC-MG 400W/480W SD

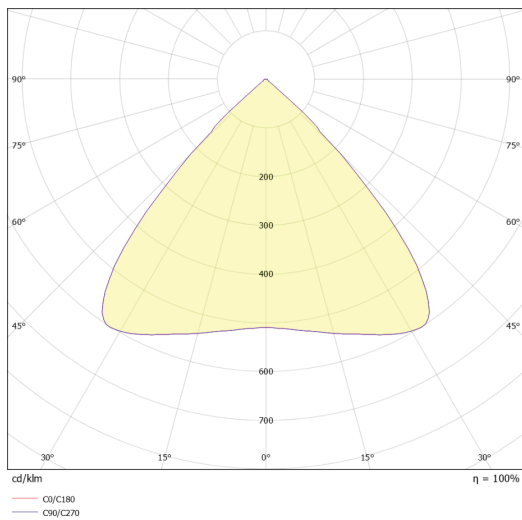
Light Distribution Curves - Valonjakokäyrät



FL-CC-MG-740-30D



FL-CC-MG-740-60D

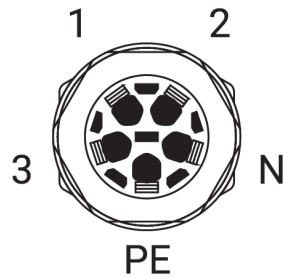


FL-CC-MG-100W-740-90D

Wiring Diagrams - Kytentäkaaviot

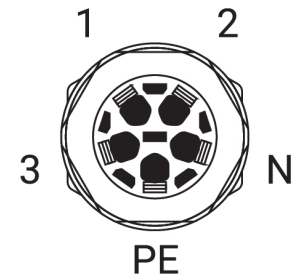
**IPD 5P**      **Wiring instructions On/Off**  
**Kytentäohje On/Off**

1 = L1 (Luminaire)  
 2 = L2  
 3 = L3  
 N = N  
 PE = PE



**IPD 5P**      **Wiring instructions DALI**  
**Kytentäohje DALI**

1 = L1 (Luminaire)  
 2 = DA+  
 3 = DA-  
 N = N  
 PE = PE



Energy Efficiency Class - Energiamerkitä

Accessories - Lisävarusteet

Circuit Load Table - Kuormitustaulukko

Product - Tuote	A Type 10A	A Type 16A	A Type 20A	B Type 10A	B Type 16A	B Type 20A	C Type 10A	C Type 16A	C Type 20A

**Product code explanations / Koodien selitykset: lighting control / valaistuksenohjaus**

Abbreviation / Lyhenne	Specification	Selitys
CAS	Casambi - Bluetooth radio-based wireless control network	Casambi - Langaton Bluetooth-ohjausväylä
DA	DALI (DALI2) - 2-wire control bus (usually through the same supply cable)	DALI (DALI2) - 2-johtiminen ohjausväylä (yleensä samaa syöttökaapelia pitkin)
AA	ActiveAhead - Intelligent usage-based learning and optimizing wireless Bluetooth control network	ActiveAhead - Älykäs käytön mukaan oppiva ja optimoituva langaton Bluetooth-ohjausväylä
MTR	Matter - Smart home protocol that enables seamless control of lighting and other devices across different ecosystems	Matter - Älykotiprotokolla, joka mahdollistaa saumattoman valaistuksen ja muiden laitteiden ohjauksen eri ekosysteemien välillä
ON/OFF		
0-10V		

**Product code explanations / Koodien selitykset: installation / asennustapa**

Abbreviation / Lyhenne	Specification	Selitys
U	Recessed mounting	Uppoasennus
Pi	Surface mounting	Pinta-asennus
S	Wall mounting	Seinäasennus
K	Ceiling mounting	Kattoasennus
P	Pole mounting	Pylväsasennus
U/K	Recessed and ceiling mounting	Uppo- ja kattoasennus
E	Special mounting	Erikoisasennus
R	Suspended mounting	Ripustusasennus
Ki	Lighting track mounting	Valokiskoasennus

**Product code explanations / Koodien selitykset: termination / kytkentä**

Abbreviation / Lyhenne	Specification	Selitys
RL	Screw terminal	Ruuviliitin
JL	Spring terminal	Jousiliitin
IPD	Tool-free push-in installation connector	Työkäluvapaa push-in asennuspistoliitin