

General Information - Yleistiedot	
Product Family Tuoteperhe	FL-HEHB
Product Type	LED High Bay Luminaire
Tuotetyyppi	LED-syväsäteilijä
Warranty (yrs) Takuu (v)	7

Technical Information - Tekniset tiedot	
Ambient temp min. Käyttölämpötila min. (°C)	-30
Ambient temp max. Käyttölämpötila max. (°C)	+50
IP Rating IP-luokitus	66
IK Rating IK-luokitus	10

Electrical Information - Sähkö tiedot	
Min. Input Voltage Syöttöjännite min. (VAC)	100
Max. Input Voltage Syöttöjännite max. (VAC)	277
Min. Frequency Taajuus min. (Hz)	50
Max. Frequency Taajuus max. (Hz)	60
PF	>0.9
Energy Efficiency Class Energialuokka	C (175 lm/W)
Overvoltage Protection Ylijännitesuojaus	-
IEC Protection Class IEC suojausluokka	I

Rated System Lifetime - Käyttöikä tiedot	
L70	>100 000 h

Materials - Materiaalit	
Housing Runko	Aluminium / Alumiini
Bracket Kiinnike	Steel / Teräs
Lens/Diffuser Linssi/Diffuusori	PC
Housing Finish: Rungon pintakäsittely:	Powder coating / Pulverimaalaus

Termination - Kytkenä	
Cable Gland Type Kaapeliholkien tyyppi	-
Amt of Cable Gland(s) Kaapeliholkien määrä	-
Cable Diameter Min. Syöttöjohtimen halkaisija min.	-
Cable Diameter Max. Syöttöjohtimen halkaisija max.	-
Termination Kytkenä	Free cable / Vapaa kaapeli, 30 cm
Blind Plug Type Sulkutulpan tyyppi	-
Amt of Blind Plug(s) Sulkutulppien määrä	-
Chainability Ketjutettavuus	-
Through Wiring Läpjohto	-

Dimensions and Packing Information - Mitat ja pakkaustiedot					
Product - Tuote	FL-HEHB-150W				
Net Weight - Nettopaino (kg)	2,60				
Dimensions - Mitat (mm)	Ø300x153				
Gross Weight - Bruttopaino (kg)	2,80				
Pkg. Dimensions - Pakkausmitat (mm)	330x330x155				
Units/Pkg. - Yksiköitä/Pakkaus (pcs)	1				
Pkg./Plt. - Pakkauksia/Lava (pcs)					

Ballast/Driver / Liitäntälaitte	
Ballast / Driver Type Liitäntälaitteen tyyppi	ECG
Amt of Ballast(s) / Driver(s) Liitäntälaitteiden määrä	1
Lighting Control Valonohjaus	DALI-2 (On/Off available / saatavilla)
Manufacturer Valmistaja	Sosen
IP Rating IP-luokitus	IP65

Lighting Information - Valaistustiedot	
Light Source Valonlähde	LED
Chip Manufacturer Chipin valmistaja	-
SDCM (MacAdams)	<4
CRI	>80
CCT	4000K

Optical Information - Optiset tiedot	
Optics options Optiikkavaihtoehdot	90D / 60D / 120D
UGR Value UGR-arvo	-
Photobiological Risk Group Fotobiologinen riskiryhmä IEC/EN62471	Rg 0, No risk / Ei riskiä

Installation - Asennus	
Installation Method Asennustapa	Suspended mounting / Ripustusasennus
Safety Wire Turvavajeri	Stainless steel / RST
Bracket Type Asennuskiinnikkeen tyyppi	Stainless steel, M10, inner Ø 25mm RST, M10, sisähalkaisija 25 mm

Conformity - Vaatimustenmukaisuus	
CE	
RoHS	
WEEE	

Product Images - Tuotekuvat



FL-HEHB-150W



FL-HEHB-150W

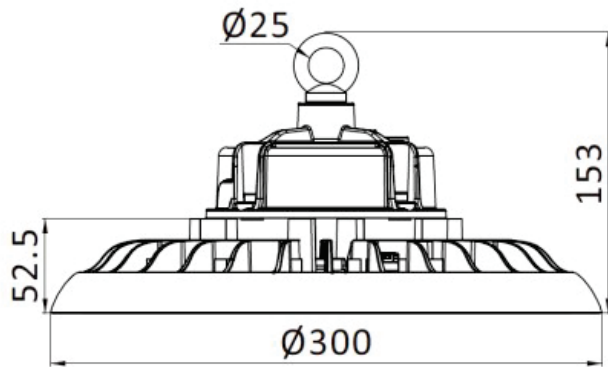


FL-HEHB-150W

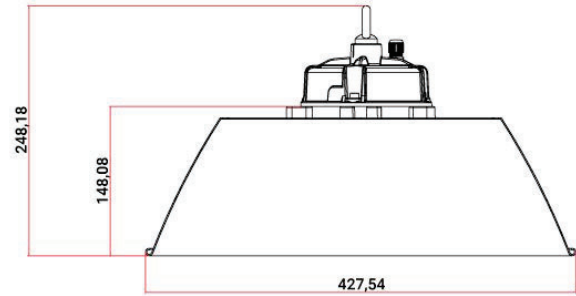


FL-HEHB-150W With lampshade / Häikäisysojalla

Dimensional Drawings - Mittakuvat

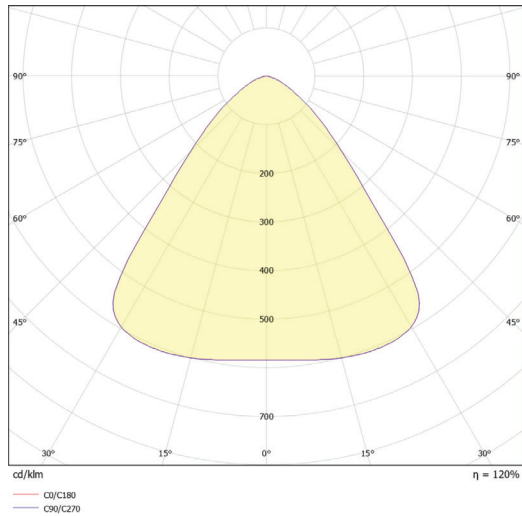


FL-HEHB-150W

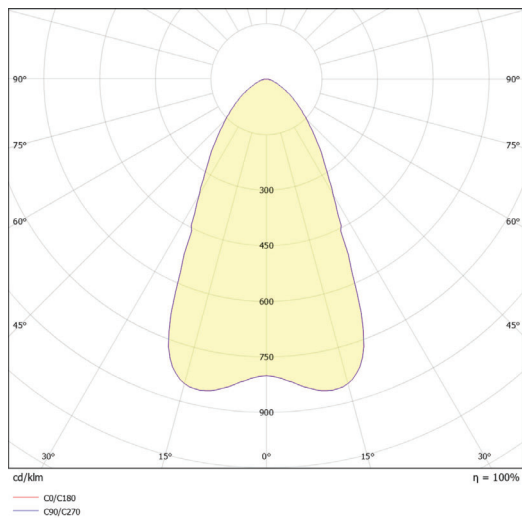


FL-HEHB-150W With lampshade / Häikäisysuojalla

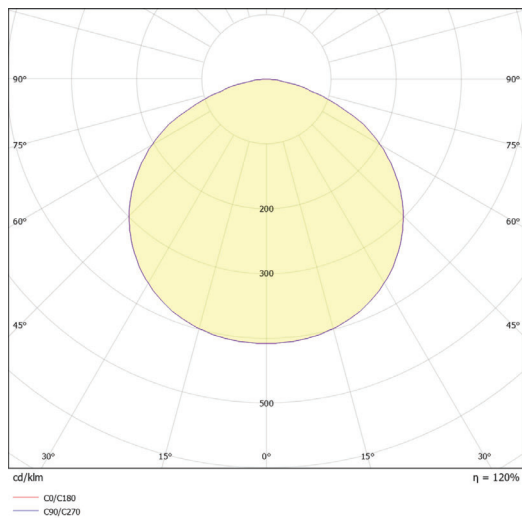
Light Distribution Curves - Valonjakokäyrät



FL-HEHB-150W-90D-840

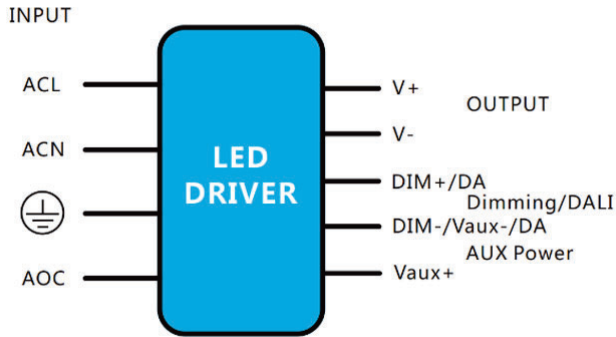


FL-HEHB-150W-60D-840



FL-HEHB-150W-120D-840

Wiring Diagrams - Kytentäkaaviot



AC Input Cable(Exposed Length 300±10mm):

Global model: SJOW,3*17AWG ,O.D:8.0mm,Brown:ACL, Blue:ACN, Yellow/Green:⊕

DC Output Cable(Exposed Length 300±10mm):

Global model: SJOW,2*17AWG, O.D:7.7mm, Brown:V+, Blue:V-

DIM/DALI/AUX Cable(Exposed Length 220±10mm):

UL/EU/Global Model:

UL 21996 3*22AWG, O.D: 4.9mm, Purple: DIM+, Pink: DIM-/Vaux-, Black/White: Vaux+

UL 21996 2*22AWG, O.D: 4.7mm, Purple: DIM+, Pink: DIM-

UL 21996 2*22AWG, O.D: 4.7mm, Purple: DA, Pink: DA

Energy Efficiency Class - Energiamerkitä

Accessories - Lisävarusteet

10014349 FL-HEHB-150W-Lampshade

Black metal shade for 100 W and 150 W FL-HEHB luminaires. Effectively reduces lateral glare and helps concentrate the light output more precisely on a defined area.

Musta metallinen häikäisysooja 100 ja 150 Watin FL-HEHB-valaisimille. Poistaa tehokkaasti sivuttaishäikäisyä ja auttaa keskittämään valotehon tarkemmin rajatulle alueelle.

Circuit Load Table - Kuormitustaulukko

Product - Tuote	A Type 10A	A Type 16A	A Type 20A	B Type 10A	B Type 16A	B Type 20A	C Type 10A	C Type 16A	C Type 20A
FL-HEHB-150W	1	2	3	2	4	5	4	7	9

Product code explanations / Koodien selitykset: lighting control / valaistuksenohjaus

Abbreviation / Lyhenne	Specification	Selitys
CAS	Casambi - Bluetooth radio-based wireless control network	Casambi - Langaton Bluetooth-ohjausväylä
DA	DALI (DALI2) - 2-wire control bus (usually through the same supply cable)	DALI (DALI2) - 2-johtiminen ohjausväylä (yleensä samaa syöttökaapelia pitkin)
AA	ActiveAhead - Intelligent usage-based learning and optimizing wireless Bluetooth control network	ActiveAhead - Älykäs käytön mukaan oppiva ja optimoitava langaton Bluetooth-ohjausväylä
MTR	Matter - Smart home protocol that enables seamless control of lighting and other devices across different ecosystems	Matter - Älykotiprotokolla, joka mahdollistaa saumattoman valaistuksen ja muiden laitteiden ohjauksen eri ekosysteemien välillä
ON/OFF		
0-10V		

Product code explanations / Koodien selitykset: installation / asennustapa

Abbreviation / Lyhenne	Specification	Selitys
U	Recessed mounting	Uppoasennus
Pi	Surface mounting	Pinta-asennus
S	Wall mounting	Seinäasennus
K	Ceiling mounting	Kattoasennus
P	Pole mounting	Pylväsasennus
U/K	Recessed and ceiling mounting	Uppo- ja kattoasennus
E	Special mounting	Erikoisasennus
R	Suspended mounting	Ripustusasennus
Ki	Lighting track mounting	Valokiskoasennus

Product code explanations / Koodien selitykset: termination / kytkentä

Abbreviation / Lyhenne	Specification	Selitys
RL	Screw terminal	Ruuviliitin
JL	Spring terminal	Jousiliitin
IPD	Tool-free push-in installation connector	Työkäluvapaa push-in asennuspistoliitin